

产品一览

- 2 ... 5 mm
- 电压输出
- M8 接头
- 60 °C
- IP 67



图片与实际产品类似



技术数据

基本参数

安装方式	齐平
测量距离 Sd	2 ... 5 mm
参考距离	3,25 ... 3,75 mm
测量速度	< 1 mm / ms
重复精度	0,01 mm
线性误差	± 100 µm
温度系数	µm / (K mm)

电气参数

电源电压范围 +Vs	15 ... 30 VDC
最大电流消耗 (无负载)	20 mA
输出电路	电压输出
输出信号	1...9 VDC
负载电阻	> 1000 Ohm

电气参数

残余输出信号	< 0,5 % Vs
短路保护	是
反极性保护	是

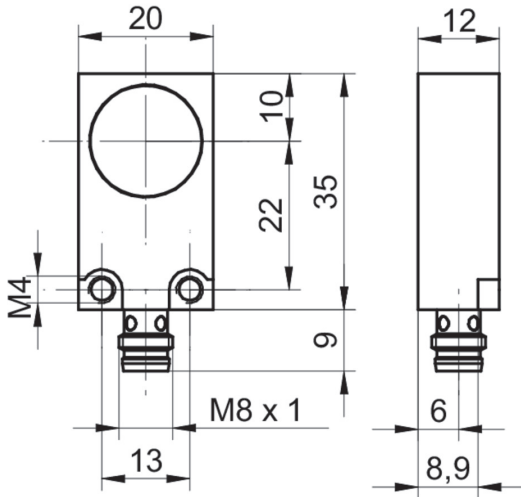
机械参数

类型	矩形
感应面材质	PBT
外壳材质	黄铜镀镍
尺寸	20 mm
外壳长度	35 mm
连接方式	M8 接头

环境条件

工作温度	0 ... +60 °C
防护等级	IP 67

尺寸图



接线图

