

EN580E.ML-SC10.GB11G.13120.H

Axe sortant avec bride standard, codeur optique multitour 13 bits ST / 12 bits MT, SSI

Numéro d'article: 11246026

Vue d'ensemble

- Codeur absolu multitour
- Détection optique
- Résolution: monotour 13 bits, multitour 12 bits
- Bride standard
- Résistant magnétique maximale
- Connexion : embase mâle M23, 12 points, CCW



Caractéristiques techniques

Caractéristiques électriques

Alimentation	8...30 VDC
Protection contre l'inversion de polarité	Oui
Protection court-circuit	Oui
Courant de service à vide	≤80 mA (24 VDC)
Interface	SSI
Fonction	Multitour
Nombre de pas par tour	8192 / 13 bits
Nombre de tours	4096 / 12 bits
Précision absolue	±0,03 °
Principe de détection	Optique
Code	Gray
Sens d'évolution du code	CW: croissant pour une rotation en sens horaire; vue sur la bride
Signaux d'entrée	SSI Clock Entrée du zéro Sens de comptage
Etage de sortie	SSI: Linedriver RS422
Signaux de sortie	SSI Données
Immunité	EN 61000-6-2
Emission	EN 61000-6-4

Caractéristiques électriques

Certificat Listing UL: E217823

Caractéristiques mécaniques

Taille (bride)	ø58 mm
Type d'axe	ø10 x 20 mm, axe avec méplat
Bride	Bride standard
Protection EN 60529	IP 54 (côté bride) IP 65 (côté du boîtier)
Vitesse de rotation	≤6000 t/min (+25 °C)
Couple de démarrage	≤0,02 Nm
Charge	≤40 N axiale ≤80 N radiale
Matière	Boîtier: aluminium Axe: inox
Température d'utilisation	-25...+85 °C (Voir remarques générales)
Humidité relative	95 % sans condensation
Résistance	EN 60068-2-6 Vibrations ±4 mm - 10-61 Hz, 30 g - 61-2000 Hz EN 60068-2-27 Choc 100 g, 6 ms
Poids	400 g
Raccordement	Embase mâle M23, 12 points, CCW

Remarques générales

Pour une définition thermique précise, l'auto-échauffement dépend des conditions environnementales, de l'électronique et de la tension d'alimentation. Si le codeur est utilisé dans des conditions proches des valeurs maximales, la température réelle doit être mesurée sur la bride du codeur.

Affectation des bornes

Embase mâle M23, 12 points, sens anti horaire

Borne	Désignation
1	Data-
2	-
3	SET
4	DIR
5	Clock+
6	Clock-
7	-
8	Data+
9	-
10	0 V
11	-
12	+Vs

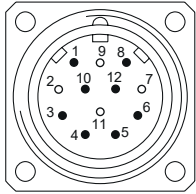
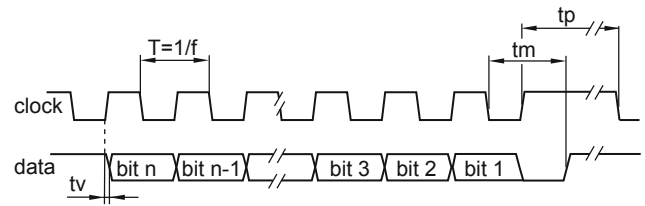


Diagramme SSI



Fréquence d'horloge f	80...2000 kHz
Temporisation tv	70 ns (RL = 120 Ohm)
Temps monostable tm	16 ... 24 µs + T/2
Temps de pause tp	30 µs

Description du raccordement

SET	Entrée de remise à zéro. Entrée reliée par une résistance de rappel au 0V. Le calage à zéro du codeur est réalisé, après sélection de l'entrée DIR, en envoyant une impulsion. Durée de l'impulsion >100 ms. Pour une immunité maximale aux parasites mettre ensuite cette entrée au 0V alimentation.
DIR	Entrée du sens de d'évolution. Entrée reliée par une résistance de rappel au HIGH, code croissant pour une rotation en sens horaire et vue sur l'axe. En reliant l'entrée au DIR-LOW, le code est croissant pour une rotation en sens antihoraire. Pour une immunité maximale aux interférences, connecter à +Vs ou 0 V selon le sens de rotation.

Niveaux électriques

SSI	
Clock SSI	RS422 avec résistance terminale 120 Ω
Data SSI	RS422

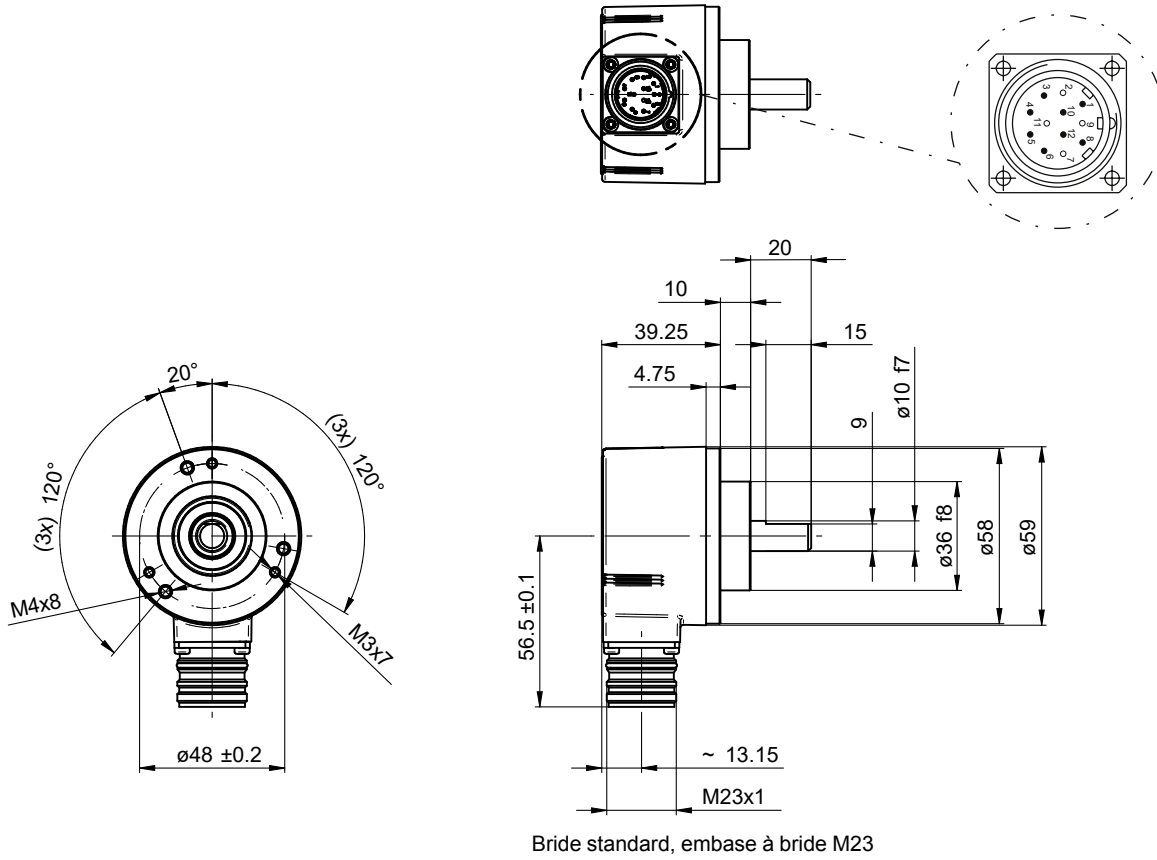
Entrées	
Niveau haut	>0,7 U alimentation
Niveau bas	<0,3 U alimentation
Impédance d'entrée	10 kΩ

EN580E.ML-SC10.GB11G.13120.H

Axe sortant avec bride standard, codeur optique multitour 13 bits ST / 12 bits MT, SSI

Numéro d'article: 11246026

Dimensions



Accessoires**Accessoires de montage**

11101781	Accouplement double boucle (D1=10 / D2=10)
11050507	Accouplement flexible (D1=06 / D2=10)
11065923	Accouplement CPS25 (L=19, D1=10 / D2=10)
11065922	Accouplement CPS25 (L=19, D1=10 / D2=06)
10141132	Accouplement flexible (D1=6 / D2=10)
10141133	Accouplement flexible (D1=10 / D2=10)
11069337	Accouplement CPS37 (L=24, D1=10 / D2=06)
11069340	Accouplement CPS37 (L=24, D1=10 / D2=10)
11053277	Accouplement flexible (D1=10 / D2=10)
11101893	Bras d'appui à ressort
10125051	Equerre de fixation